

## GRELHA DE PISO

As Grelhas de Piso são utilizadas em instalações de ar condicionado, ventilação e exaustão.

Aplicada sobre pisos elevados, atuam tanto para insuflamento como para retorno de ar. Com aletas especialmente projetadas, evitando que pequenos objetos (lápiz, canetas, etc.) passem pelos vãos da grelha.

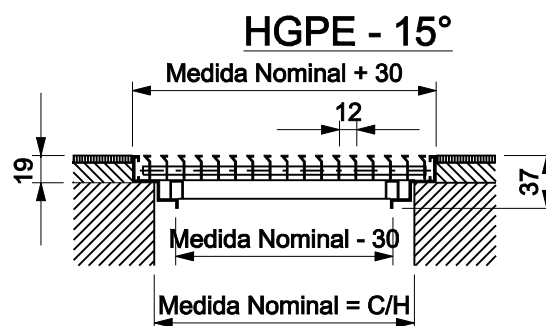
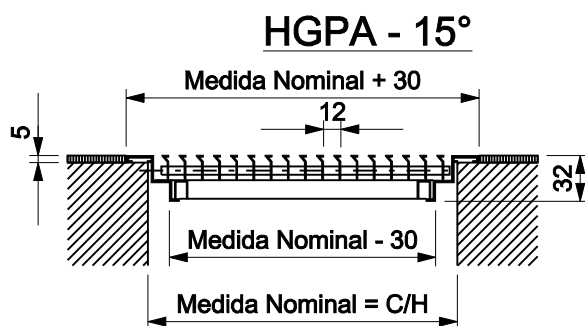
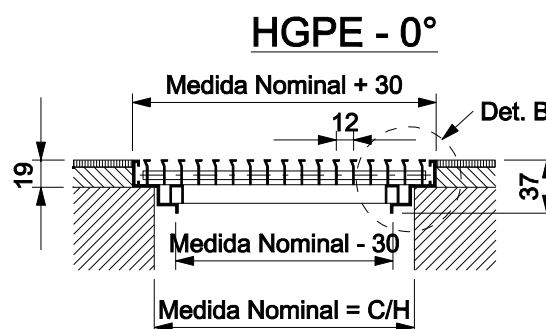
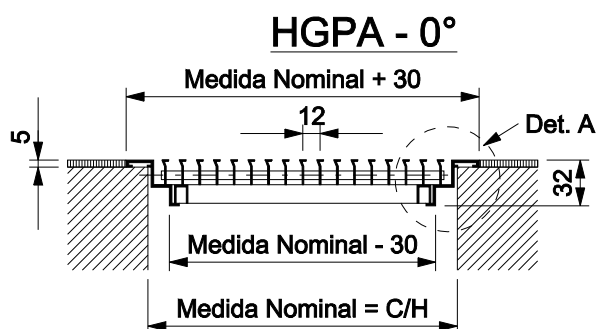
As Grelhas de Piso são fornecidas com aletas em 0° ou 15° graus de inclinação e permitem sua montagem individual ou contínua.

As Grelhas de Piso são fornecidas em 2 modelos:

- HGPA - Grelha de Piso com aba (sobrepor)
- HGPE - Grelha de Piso sem aba (embutir)

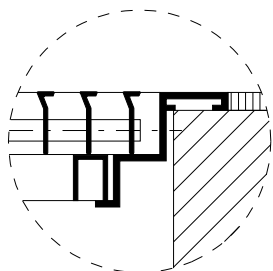
Como acessórios as Grelhas de Piso possuem:

- . Registro Controlador de Vazão de Lâminas Opostas (RGP),
- . Cesto Coletor de Lixo (C).



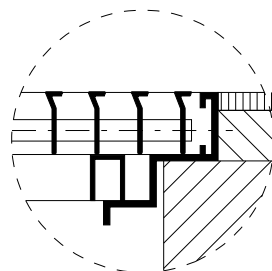
Det. A

HGPA-0 (sobrepor)



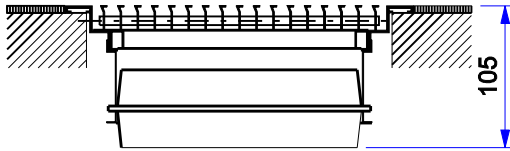
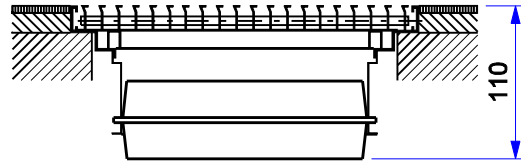
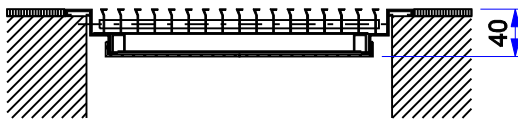
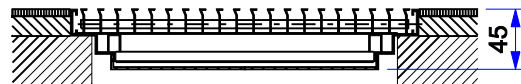
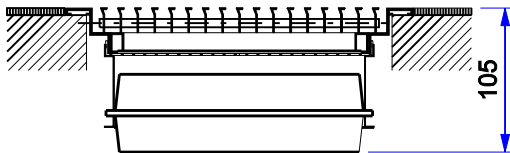
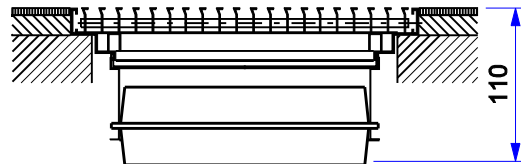
Det. B

HGPE-0 (embutir)



### Constru\*\*o:

- Aletas e Moldura em perfis de alumínio extrudado, anodizado natural fosco, conforme normas ABNT / ASTM LIGA 6060/T6C ou 6063/T6C.
- Suporte para aletas em chapa de aço.
- Cesto de tela expandida em aço galvanizada.
- Registro controlador de vazão em chapa de aço galvanizada.

**ACESSÓRIOS**
**HGPA +RGP**

**HGPE +RGP**

**HGPA +C**

**HGPE +C**

**HGPA +C +RGP**

**HGPE +C +RGP**

**CÓDIGO PARA PEDIDO:**

<b>HGPA-15</b>	<b>+C +RGP</b>	<b>- 800</b>	<b>X 550</b>
MODELOS: HGPA-0 HGPA-15 HGPE-0 HGPE-15	ACESSÓRIOS +C - Cesto Coletor de Lixo +RGP - Registro +C +RGP - Cesto + Registro	Comprimento C (MM)	Altura H (MM)