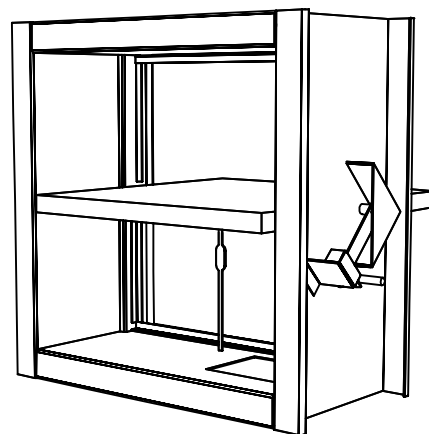


DAMPER CORTA FOGO

DAMPER CORTA FOGO (HDCF) são elementos empregados em instalações de ar condicionado, ventilação ou aquecimento, que em casos de incêndio, fecham-se isolando a instalação do fogo e da fumaça, impedindo que se propaguem para outros ambientes

O fechamento dos HDCF ocorre através da ruptura de fusível (72°C ou 120°C) montado internamente no Damper. Por motivos de segurança, a reabertura do damper só é possível manualmente e com a substituição do fusível. O acionamento do damper HDCF também pode ser feito por solenóide (SL) ou mediante consulta, por motor elétrico (M)

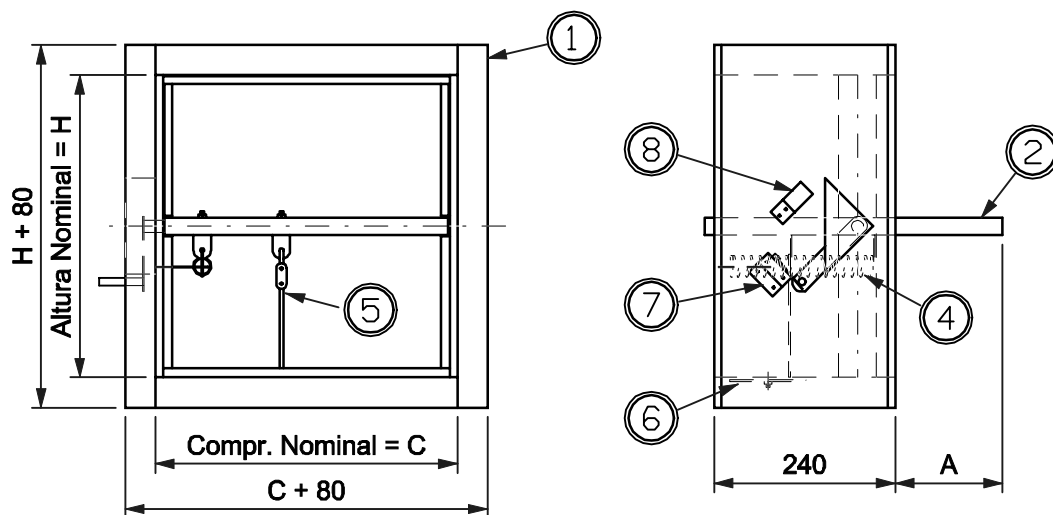


Através de sua Aleta Especial tipo "Sandwich", tendo na parte central em elemento Termo-Isolante revestido em chapa de aço galvanizada,

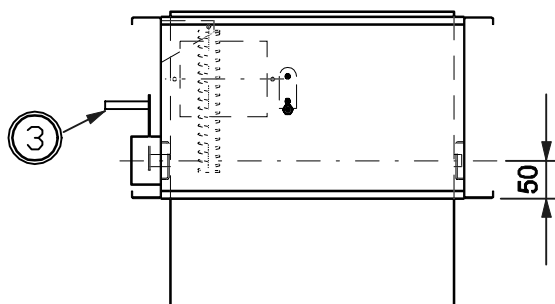
Destina-se à montagem em paredes ou lajes, sendo desnecessário determinar sua posição ou direção do fluxo de ar, pois os HDCF não tem nenhuma função técnica na distribuição do ar, tendo somente função de segurança.

Como acessório o damper HDCF possui Chave de Aviso de Fim de Curso (CH).

HDCF



$$\text{Dimensão A} = H / 2 - 50$$



- 1 - Moldura
- 2 - Aleta
- 3- Alavanca de acionamento
- 4 - Mola de Tração
- 5 - Fusível de disparo
- 6 - Porta de inspeção
- 7 - Micro-chave de fim de curso
- 8 - Mola de travamento

Construção:

- Moldura em chapa de aço galvanizada.
- Aleta de vedação tipo "Sandwich" com isolamento em elemento Termo-Isolante, revestido em chapa de aço galvanizada.
- Eixos em aço liga
- Mancais em bronze sinterizado.
- Fusível de disparo com rompimento à 72°C ou 120°C.
- Porta de inspeção e manutenção com isolamento térmico.

Acessórios:

- Acionamento por Fusível, Mecânico ou Eletro-Magnético com C.C. ou C.A.

Observação:

- Acionamento disponível do lado Esquerdo ou do lado Direito, quando não especificado será fornecido do lado DIREITO.
- Dimensões Nominais excedentes à 800 mm, mediante consulta, pois serão fornecidos em módulos ou com reforços centrais.

Código para Pedido:

HDCF	-	72°	-	E	-	+CH	-	600	X	400
Modelo: HDCF		Temperatura de ruptura do Fusível: 72°C 120°C		Lado de Acionamento: D - Direito E - Esquerdo		Acessórios: +SL - Solenóide +M - Motor Elétrico +CH - Chave de fim de curso		Comprimento C (MM)		Altura H (MM)

Notas: