

DAMPER REGULADOR DE VAZÃO

DAMPER REGULADOR DE VAZÃO - DRV regulam o fluxo de ar nos dutos de instalações de climatização, conforme a inclinação de suas lâminas. O acionamento pode ser MANUAL por alavanca, ou MECÂNICO através de motor atuador.

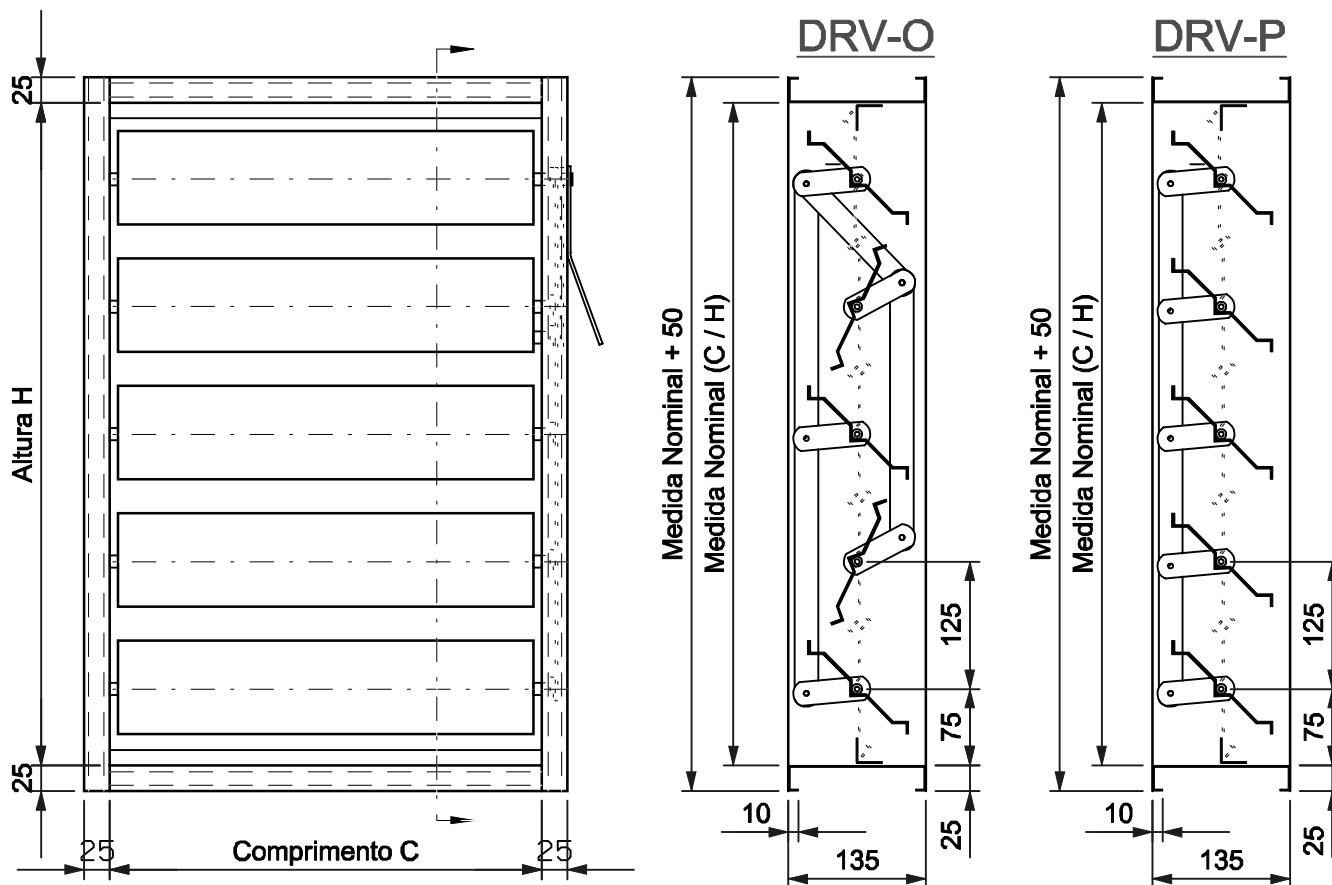
Fornecidos em 4 modelos:

DRV-O - Damper Regulador de Vazão de Lâminas Opostas com Acionamento Manual.

DRV-P - Damper Regulador de Vazão de Lâminas Paralelas com Acionamento Manual.

DRV-O-M - Damper Regulador de Vazão de Lâminas Opostas com Acionamento Mecânico.

DRV-P-M - Damper Regulador de Vazão de Lâminas Paralelas com Acionamento Mecânico.



Material:

- Moldura e lâminas em chapa de aço galvanizada.
- Eixos em aço treilado Ø3/8"
- Buchas em Nylon
- Sistema de acionamento em chapa de aço galvanizada.

Observação:

- São possíveis quaisquer combinações entre comprimento (C) e altura (H).
- Dimensões acima de 1000 mm, possuem reforço central.
- Em caso de Dampers especiais, consulte nossos técnicos

Acessórios:

DRV1-O +AF - Filtro de Manta Sintética

DRV2-O +HFM - Filtro metálico tipo Colméia com remoção basculante

DRV3-O +HFM - Filtro metálico tipo Colméia com gaveta para remoção.

M - Motor Atuador para acionamento mecânico do Damper e

Termostato para controle da temperatura.

Relação ALTURA (H) x N° LÂMINAS

Altura (mm)	N° de Lâminas	Altura (mm)	N° de Lâminas
150	1	600	4
200	1	650	5
250	2	700	5
300	2	750	5
350	2	800	6
400	3	850	6
450	3	900	6
500	4	950	7
550	4	1000	7

Acionamento do DAMPER

ACIONAMENTO MANUAL

Através de alavanca com travamento por porca borboleta.

ACIONAMENTO MECÂNICO

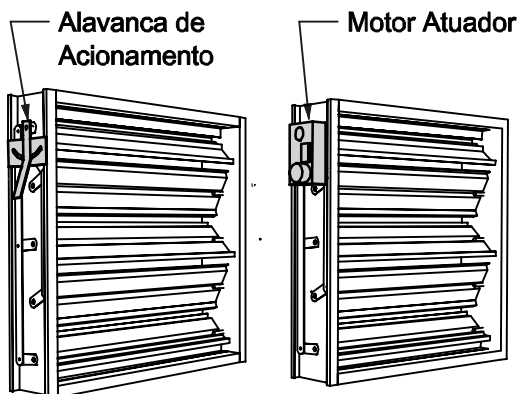
Através de Motor Atuador, podendo ser fornecido com Termostato Ambiente On/Off (Abre ou Fecha) ou Termostato Ambiente Proporcional.

Motor Atuador:

- Alimentação 24 V (Ac), 50/60 Hz
- Temperatura de trabalho 0 a 52°C.
- Consumo 2.2 VA

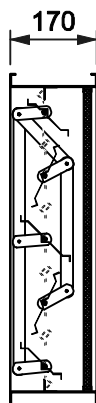
DRV-O

DRV-O-M



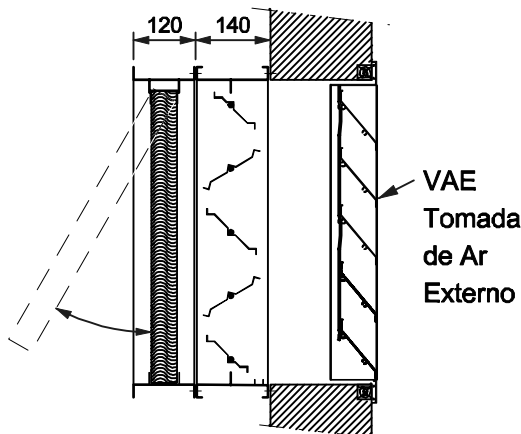
Acessórios:

DRV1-O +AF



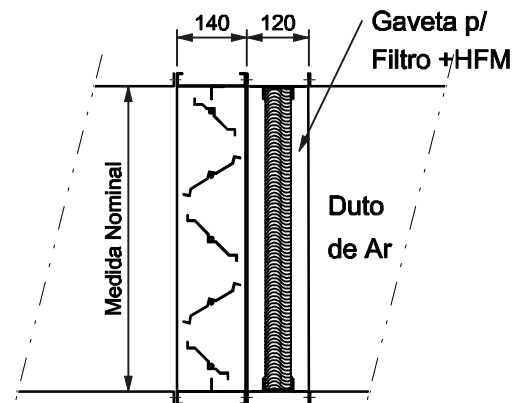
Damper de Lâminas Opostas com Filtro de manta sintética (AF)

DRV2-O +HFM +VAE



Damper de Lâminas Opostas e Filtro metálica tipo Colméia com remoção tipo basculante (HFM)

DRV3-O +HFM



Damper de Lâminas Opostas com gaveta para Filtro metálico tipo Colméia (HFM)

Código para Pedido:

DRV-O	-	+AF	600	X	300
Modelo:		Acessórios:	Comprimento C (MM)		Altura H (MM)
DRV-O / DRV-O-M		+AF			
DRV-P / DRV-P-M		+HFM			
DRV1-O / DRV1-P					
DRV2-O / DRV2-P					
DRV3-O / DRV3-P					