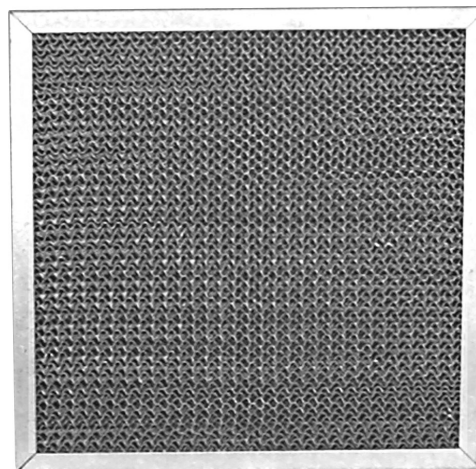


FILTRO METÁLICO - HFM (COLMÉIA)

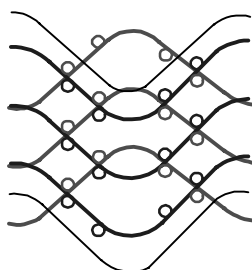
O FILTRO METÁLICO - HFM (COLMÉIA) é do tipo de alta velocidade, conseguindo vazões até 2200 M³/H, sem prejudicar a passagem da corrente de ar e sua eficiência.

O filtro HFM tem seu miolo é impregnado com óleo viscoso, aderindo as partículas de poeira do fluxo de ar que o atravessa. A sujeira acumulada é facilmente lavável com um esguicho comum ou com ajuda de detergente.

O filtro HFM possui aletas corrugadas em finas fitas de alumínio montadas justapostas, formando uma colméia, com aproximadamente 8000 pequenas aberturas por metro quadrado, para a passagem do ar. Cada abertura do filtro se divide em duas correntes de que seguem caminhos opostos que se cruzam 4 vezes, criando pequenas turbulências que fazem o ar entrar em contato com as superfícies cobertas com óleo viscoso, aderindo assim as partículas de poeira.



A figura abaixo representa a passagem do ar através do filtro, onde os círculos representam as pequenas turbulências criadas durante a passagem do ar.



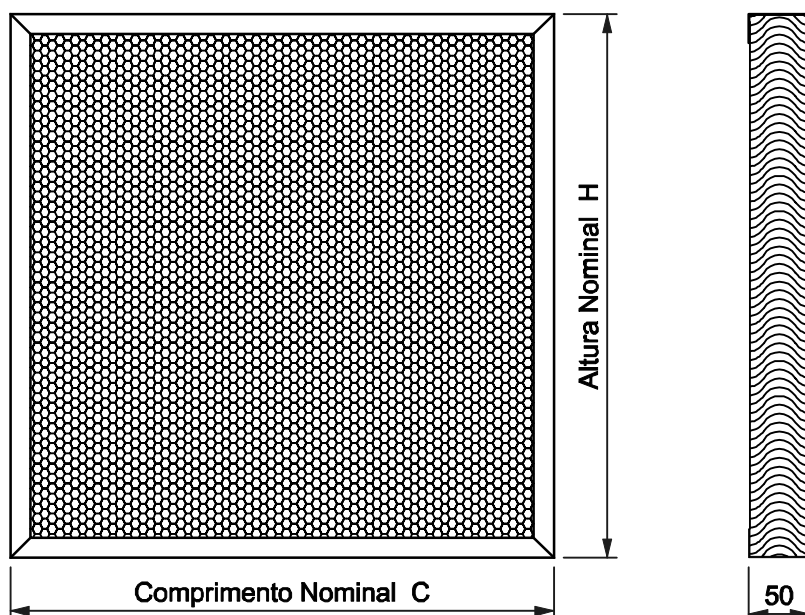
Material:

- Moldura em chapa de aço galvanizada perfilada em "U".
- Aletas em alumínio.
- Estrutura / Suporte de montagem em perfis de alumínio ou chapas de aço galvanizado.

Manutenção:

Os filtros devem ser lavados com água e se necessário, com o auxílio de detergente.

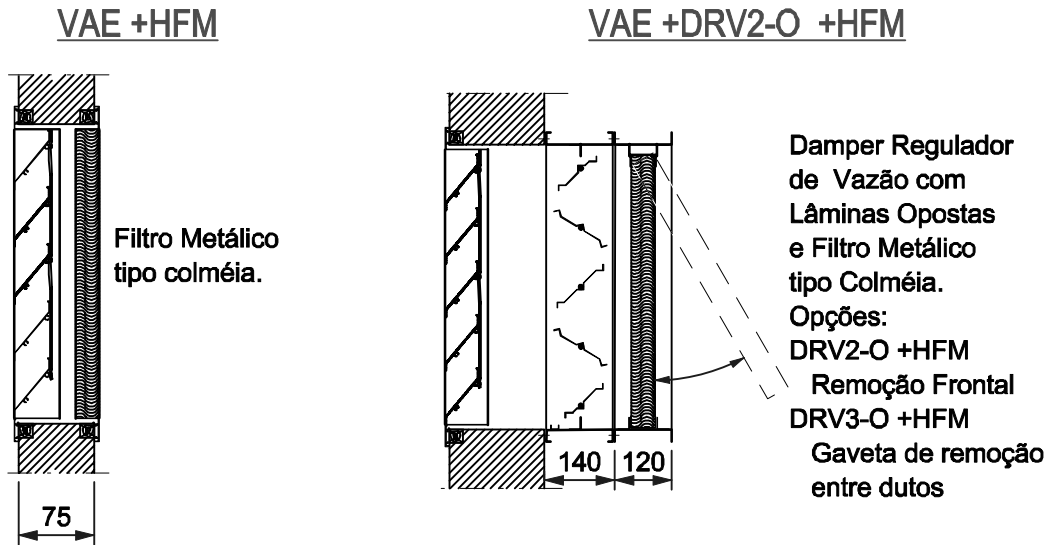
Após completa secagem, impregnar o filtro com óleo viscoso, deixando-o em descanso por 12 horas para escorrimento do excesso de óleo.



A tabela abaixo exibe dados referente a vazão em função das dimensões do filtro HFM.

Medida Nominal C x H (mm)	Vazão p/ Velocidade de 2.5 m/s (m ³ /h)
300 x 300	800
400 x 400	1440
500 x 400	1800
600 x 450	2250
450 x 450	1810
500 x 500	2250
600 x 500	2800
600 x 600	3250

Exemplos de Montagem:



Código para Pedido:

VAE Modelo: Grelhas, Venezianas ou Dampers	+HFM +HFM +DRV2-O+HFM +DRV3-O+HFM	- 600 X 600 Comprimento C (MM)	600 Altura H (MM)
---	---	---	--------------------------------